

こんなことができます!

バインダーの持ち運びが楽になります。さらに、バインダーに挟んだ書類を落とさずに持ち運びできます。

【解決したポイント】

表表紙部と裏表紙部の何れか一方に、背表紙部とは反対側の端部に使用者の指の入れる開口部を設ける。

【従来の問題点】

パンチ穴を開けたくない場合、ファイルに綴じないで収納する場合等、綴じない状態でファイルに収納された書類や紙片は、持ち運び時に脱落することがある。

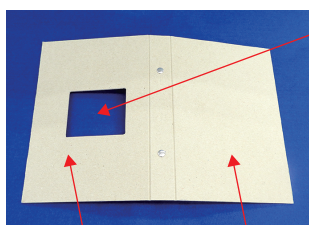
技術の概要

本発明は、書類や紙片等の損傷を簡単な構成で抑制するとともに、書類等の脱落を防止し、持ち運びが容易なファイルである。

一方の表表紙部には、背表紙部と反対側となる長辺側の端部中央付近に貫通孔からなる開口部が形成されている。他方の裏表紙部には、表表紙部の開口部と対向する位置に開口を有さない。

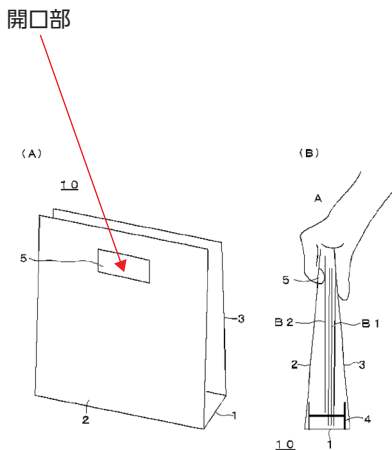
開口部は、表表紙部の長辺側の端部を使用者が握った位置に設けられており、少なくとも指の先端の大きさより大きく形成される。

図・写真



表表紙部

裏表紙部



発明者からのメッセージ

不動産の仕事をしていて、実際に困ったことを解決した発明です。

ライセンス情報

- 1) 開放特許情報DB番号 /
- 2) 特許番号 / 特許第7186916号
- 3) 公開番号 /
- 4) 出願番号 / 特願2022-140147
- 5) 出願日 / 2022.9.2
- 6) 発明の名称 / 「ファイル」
- 7) 特許権者 / 株式会社へいわ
- 8) 代表発明者 / 菅原 伸育
- 9) 実施権許諾・譲渡種別
- 10) 共同開発・研究の意思
- 11) サンプル提供の予定
- 12) 技術指導の意思
- 13) 実施実績 有 試作 実験 無
- 14) 事業化実績 有 無
- 15) 実施権許諾実績 有 無

- | | |
|--|-----------------------------|
| <input checked="" type="checkbox"/> 許諾 | <input type="checkbox"/> 譲渡 |
| <input checked="" type="checkbox"/> 有 | <input type="checkbox"/> 無 |
| <input checked="" type="checkbox"/> 有 | <input type="checkbox"/> 無 |
| <input checked="" type="checkbox"/> 有 | <input type="checkbox"/> 無 |
| <input checked="" type="checkbox"/> 有 | <input type="checkbox"/> 無 |
| <input checked="" type="checkbox"/> 有 | <input type="checkbox"/> 無 |

連絡先

- 1) 所属 / 公益財団法人鳥取県産業振興機構
- 2) 担当者名 / 経営支援部 知的所有権センター 特許流通担当
- 3) 電話番号 / 0857-52-6722
- 4) E-mail / chizai@toriton.or.jp